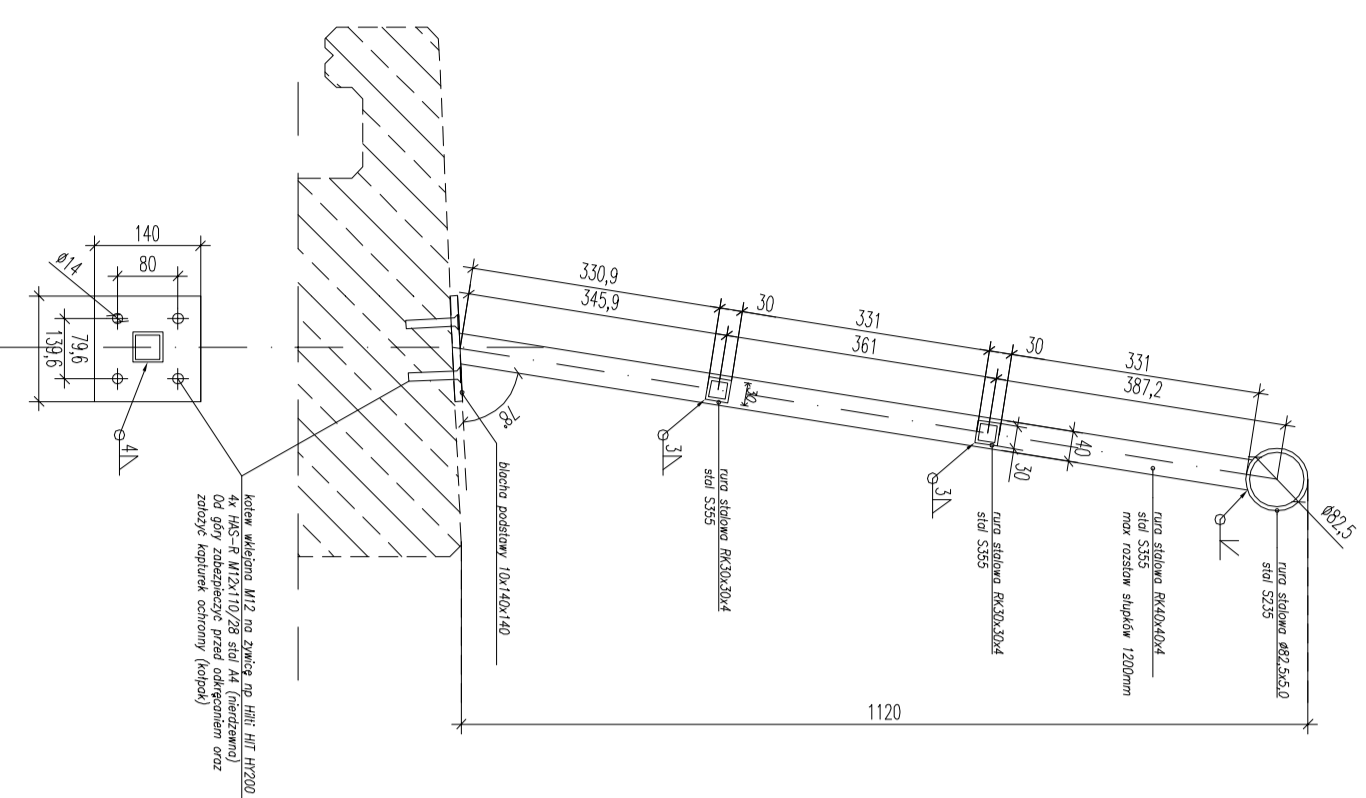
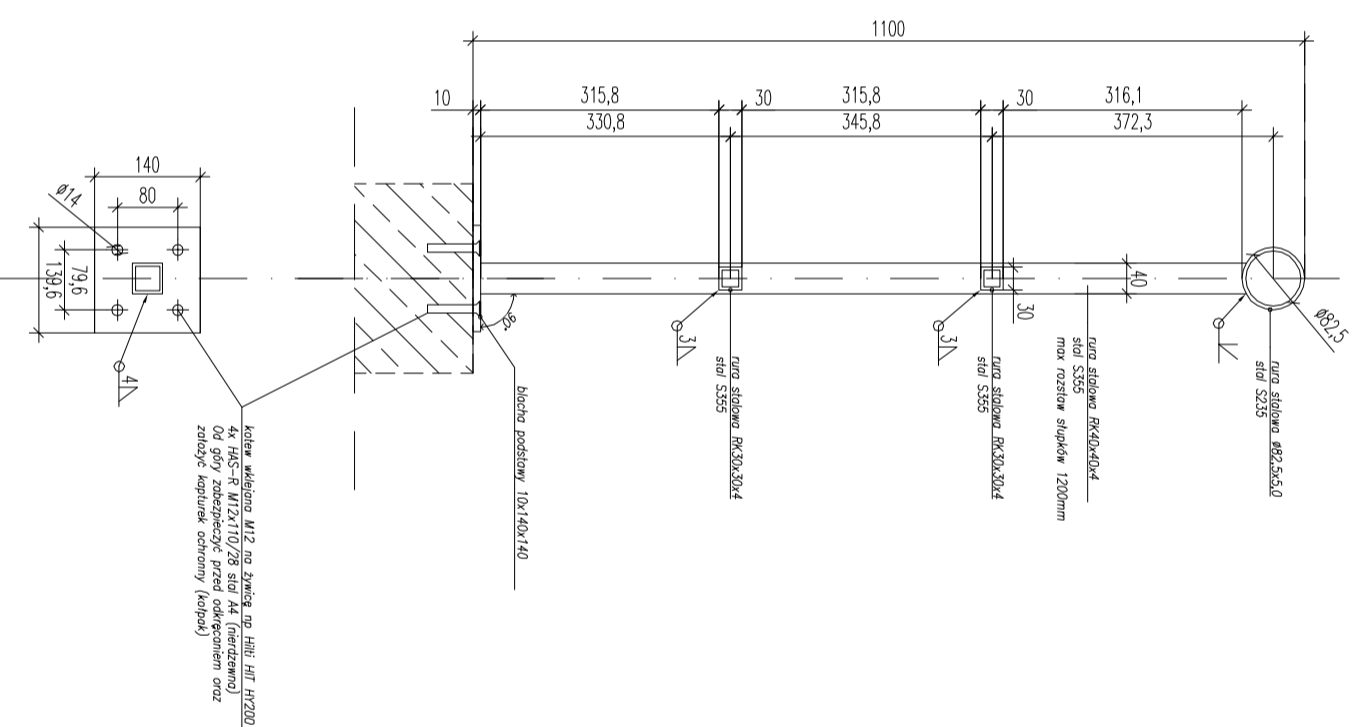
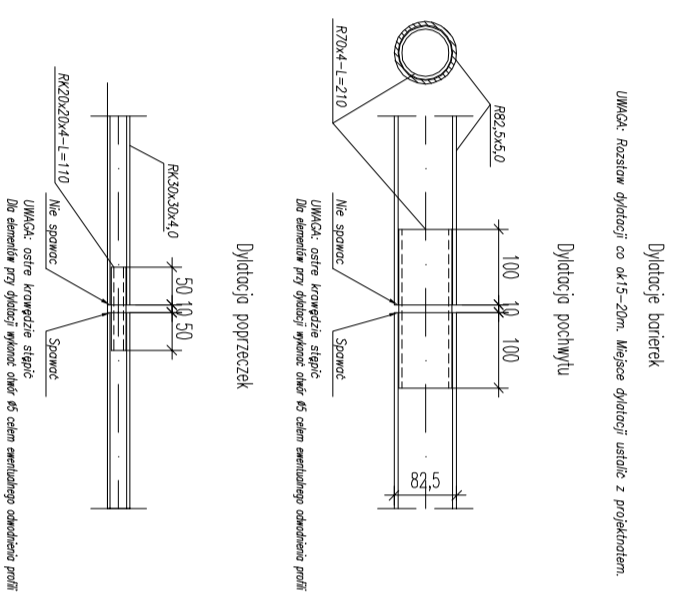


Balustrada na nakrywach gabionów i kładce, 1:10



Balustrada na murkach, ścieżkach i schodach terenowych, 1:10



PROJEKT BUDOWLANY BUDOWA CIAGÓW PIESZO-ROWEROWYCH WRAZ Z KŁADKĄ PIESZO-ROWEROWĄ, W RAMACH OCHRONY I WYKORZYSTANIA ZASOBÓW PRZYRODNICZYCH W PARKU KADZIELNIA W KIELCACH.	
kategoria obiektu budowlanego: VIII 1	
ADRES INWESTYCJI: Al. Legionów, 25-035 Kielce Jednostka ewidencyjna: 266101_1 Kielce Obręb: 0023 Część działek nr: 1/12, 1/13, 1/14	
INWESTOR: Geopark Kielce ul. Daleszycka 21 25-202 Kielce	
GENERALNY PROJEKTANT: 2G Studio arch. Wojciech Gwizdek 25-371 Kielce, ul. Prosta 15/19, tel. 533 073 106 email: wg@2gstudio.eu	
PROJEKT BRANŻOWY: Pracownia Projektowania Konstruktor 25-410 Kielce, ul. Staffa 1/20, tel. 604 998 004 email: t.bator@interia.pl	
PROJEKTOWKA mgr inż. Tomasz Bator (w specjalności konstr.-bud. do projektowania bez ograniczeń)	NR UPRAWNIENIA KI-109/2002
SPRACOWIZJA mgr inż. Piotr Bator (w specjalności konstr.-bud. do projektowania bez ograniczeń)	SW/0015/PB/6/15
OBRACOWKA	
Numer opracowania PW-K-2016-12	
Faza projektu Projekt Wykonawczy	
Branża Konstrukcja	
Tytuł rysunku Konstrukcja balustrad	
Numer rysunku PW-K-34--	
FAZA BRANŻA NR RYS. REWIZJA	