

Zbrojenie dolne

No rysunku pokazano przęśło P1 i P2. Dla przęśła P3 i P4 układać analogicznie.

Rzęd 3,5,7...

Ułógę zmienna

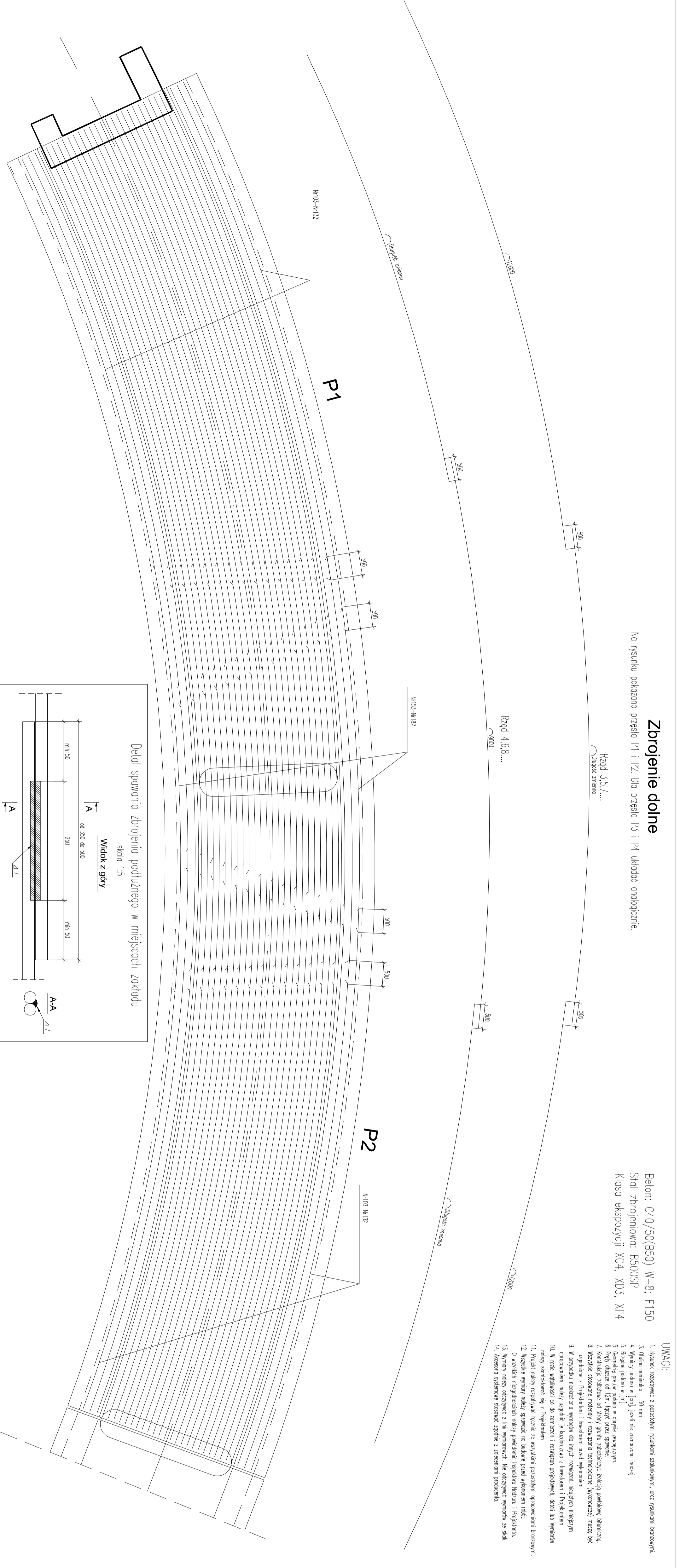
Rzęd 4,6,8...

Ułógę zmienna

beton: C40/50(B50) W-8; F150
 Stal zbrojeniowa: B500SP
 Klasa ekspozycji: XF4, XD3, XF4

UWAGI:

- Rysunek czytelny z pozostałymi rysunkami szkieletowymi, oraz rysunkami brzoziowymi.
- Oługo nominalne – 50 mm
- Wymiary podano w [cm], jeżeli nie zaznaczono inaczej
- Rzędzie podano w [m]
- Geometrię pręta podano w ołogę skemetryczną
- Pęty dłuższe od 12m, kręce przez spoinę
- Konstrukcje zbrojenia należy wykonać zgodnie z projektem i przepisami
- Wszystkie stępowe metody i rozkazy technologiczne (wykonawczy) muszą być uzgodnione z Projektantem i Inwestorem przed wykonaniem
- W przypadku niekwalifikacji wykonawcy, należy wykonać zbrojenie zgodnie z projektem i przepisami
- W razie wątpliwości co do zamierzeń i rozkazy projektowych, detali lub wymiarów należy skontaktować się z Projektantem
- Projekt należy czytelnie i bezbłędnie przekazać pozostałym opracowywanym brzoziomym
- Wszystkie wymiary należy sprawdzić na budowie przed wykonaniem robót
- O wszelkich niezgodnościach należy powiadomić Inspektora Nadzoru i Projektanta
- Wymiary należy odczytywać z linii wymiarowych. Nie odczytywać wymiarów ze skali
- Aksesorium systemowe stosować zgodnie z zaleceniami producenta

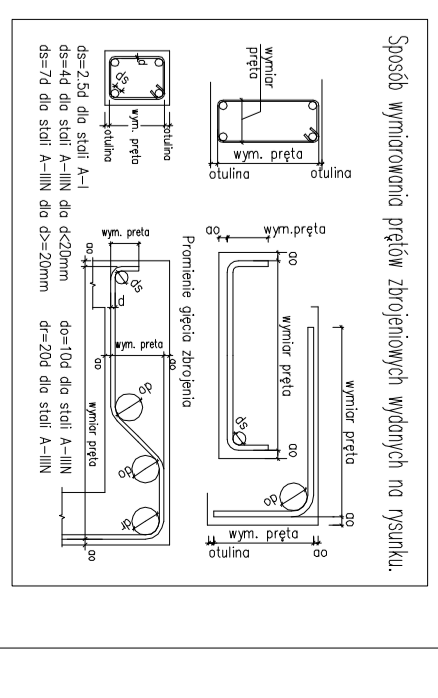


Wykaz dla całego obiektu

| Nr pręta | Labelacja | Promień łuku [mm] | Długość [mm] | Średnica pręta # | Łógę | Masa tona [kg] | Masa całkowita [kg] |
|--------------|-------------------------------------|-------------------|--------------|------------------|------|----------------|---------------------|
| 103 | Zbrojenie dolne skrajowe rzęd 3,5,7 | 37190 | 17000 | 25 | 4 | 3,85 | 134,3 |
| 104 | Zbrojenie dolne skrajowe rzęd 3,5,7 | 37175 | 15000 | 25 | 4 | 3,85 | 106,83 |
| 106 | Zbrojenie dolne skrajowe rzęd 4,6,8 | 37150 | 10350 | 25 | 4 | 3,85 | 167,29 |
| 107 | Zbrojenie dolne skrajowe rzęd 3,5,7 | 37025 | 12000 | 25 | 4 | 3,85 | 134,3 |
| 108 | Zbrojenie dolne skrajowe rzęd 4,6,8 | 36900 | 10750 | 25 | 4 | 3,85 | 165,95 |
| 109 | Zbrojenie dolne skrajowe rzęd 3,5,7 | 36775 | 11900 | 25 | 4 | 3,85 | 134,3 |
| 110 | Zbrojenie dolne skrajowe rzęd 3,5,7 | 36650 | 11500 | 25 | 4 | 3,85 | 134,3 |
| 111 | Zbrojenie dolne skrajowe rzęd 4,6,8 | 36525 | 10350 | 25 | 4 | 3,85 | 167,29 |
| 112 | Zbrojenie dolne skrajowe rzęd 3,5,7 | 36400 | 10650 | 25 | 4 | 3,85 | 167,29 |
| 113 | Zbrojenie dolne skrajowe rzęd 3,5,7 | 36275 | 12000 | 25 | 4 | 3,85 | 134,3 |
| 114 | Zbrojenie dolne skrajowe rzęd 4,6,8 | 36150 | 10750 | 25 | 4 | 3,85 | 167,29 |
| 115 | Zbrojenie dolne skrajowe rzęd 3,5,7 | 36025 | 11900 | 25 | 4 | 3,85 | 134,3 |
| 116 | Zbrojenie dolne skrajowe rzęd 3,5,7 | 35900 | 11500 | 25 | 4 | 3,85 | 134,3 |
| 117 | Zbrojenie dolne skrajowe rzęd 4,6,8 | 35775 | 10350 | 25 | 4 | 3,85 | 167,29 |
| 118 | Zbrojenie dolne skrajowe rzęd 3,5,7 | 35650 | 10650 | 25 | 4 | 3,85 | 167,29 |
| 119 | Zbrojenie dolne skrajowe rzęd 3,5,7 | 35525 | 12000 | 25 | 4 | 3,85 | 134,3 |
| 120 | Zbrojenie dolne skrajowe rzęd 4,6,8 | 35400 | 10750 | 25 | 4 | 3,85 | 167,29 |
| 121 | Zbrojenie dolne skrajowe rzęd 3,5,7 | 35275 | 11900 | 25 | 4 | 3,85 | 134,3 |
| 122 | Zbrojenie dolne skrajowe rzęd 3,5,7 | 35150 | 11500 | 25 | 4 | 3,85 | 134,3 |
| 124 | Zbrojenie dolne skrajowe rzęd 4,6,8 | 34600 | 10650 | 25 | 4 | 3,85 | 167,29 |
| 125 | Zbrojenie dolne skrajowe rzęd 3,5,7 | 34475 | 12000 | 25 | 4 | 3,85 | 134,3 |
| 126 | Zbrojenie dolne skrajowe rzęd 4,6,8 | 34350 | 10750 | 25 | 4 | 3,85 | 167,29 |
| 127 | Zbrojenie dolne skrajowe rzęd 3,5,7 | 34225 | 11900 | 25 | 4 | 3,85 | 134,3 |
| 128 | Zbrojenie dolne skrajowe rzęd 3,5,7 | 34100 | 11500 | 25 | 4 | 3,85 | 134,3 |
| 129 | Zbrojenie dolne skrajowe rzęd 4,6,8 | 33975 | 10350 | 25 | 4 | 3,85 | 167,29 |
| 130 | Zbrojenie dolne skrajowe rzęd 3,5,7 | 33850 | 10650 | 25 | 4 | 3,85 | 167,29 |
| 131 | Zbrojenie dolne skrajowe rzęd 3,5,7 | 33725 | 12000 | 25 | 4 | 3,85 | 134,3 |
| 132 | Zbrojenie dolne skrajowe rzęd 4,6,8 | 33600 | 10750 | 25 | 4 | 3,85 | 167,29 |
| SUMA: | | | | | | | 5139,75 |

Wykaz dla całego obiektu

| Nr pręta | Labelacja | Promień łuku [mm] | Długość [mm] | Średnica pręta # | Łógę | Masa tona [kg] | Masa całkowita [kg] |
|--------------|-------------------------------------|-------------------|--------------|------------------|------|----------------|---------------------|
| 153 | Zbrojenie dolne skrajowe rzęd 3,5,7 | 37190 | 7000 | 25 | 2 | 3,85 | 53,9 |
| 154 | Zbrojenie dolne skrajowe rzęd 4,6,8 | 37175 | 6800 | 25 | 2 | 3,85 | 69,3 |
| 156 | Zbrojenie dolne skrajowe rzęd 3,5,7 | 37150 | 6000 | 25 | 2 | 3,85 | 69,3 |
| 157 | Zbrojenie dolne skrajowe rzęd 3,5,7 | 37025 | 6000 | 25 | 2 | 3,85 | 69,3 |
| 158 | Zbrojenie dolne skrajowe rzęd 4,6,8 | 36900 | 6000 | 25 | 2 | 3,85 | 69,3 |
| 159 | Zbrojenie dolne skrajowe rzęd 3,5,7 | 36775 | 6000 | 25 | 2 | 3,85 | 69,3 |
| 160 | Zbrojenie dolne skrajowe rzęd 4,6,8 | 36650 | 6000 | 25 | 2 | 3,85 | 69,3 |
| 161 | Zbrojenie dolne skrajowe rzęd 3,5,7 | 36525 | 6000 | 25 | 2 | 3,85 | 69,3 |
| 162 | Zbrojenie dolne skrajowe rzęd 4,6,8 | 36400 | 6000 | 25 | 2 | 3,85 | 69,3 |
| 163 | Zbrojenie dolne skrajowe rzęd 3,5,7 | 36275 | 6000 | 25 | 2 | 3,85 | 69,3 |
| 164 | Zbrojenie dolne skrajowe rzęd 4,6,8 | 36150 | 6000 | 25 | 2 | 3,85 | 69,3 |
| 165 | Zbrojenie dolne skrajowe rzęd 3,5,7 | 36025 | 6000 | 25 | 2 | 3,85 | 69,3 |
| 166 | Zbrojenie dolne skrajowe rzęd 4,6,8 | 35900 | 6000 | 25 | 2 | 3,85 | 69,3 |
| 167 | Zbrojenie dolne skrajowe rzęd 3,5,7 | 35775 | 6000 | 25 | 2 | 3,85 | 69,3 |
| 169 | Zbrojenie dolne skrajowe rzęd 3,5,7 | 35650 | 6000 | 25 | 2 | 3,85 | 69,3 |
| 170 | Zbrojenie dolne skrajowe rzęd 4,6,8 | 35525 | 6000 | 25 | 2 | 3,85 | 69,3 |
| 171 | Zbrojenie dolne skrajowe rzęd 3,5,7 | 35400 | 6000 | 25 | 2 | 3,85 | 69,3 |
| 172 | Zbrojenie dolne skrajowe rzęd 4,6,8 | 35275 | 6000 | 25 | 2 | 3,85 | 69,3 |
| 173 | Zbrojenie dolne skrajowe rzęd 3,5,7 | 35150 | 6000 | 25 | 2 | 3,85 | 69,3 |
| 174 | Zbrojenie dolne skrajowe rzęd 4,6,8 | 35025 | 6000 | 25 | 2 | 3,85 | 69,3 |
| 175 | Zbrojenie dolne skrajowe rzęd 3,5,7 | 34900 | 6000 | 25 | 2 | 3,85 | 69,3 |
| 176 | Zbrojenie dolne skrajowe rzęd 4,6,8 | 34775 | 6000 | 25 | 2 | 3,85 | 69,3 |
| 177 | Zbrojenie dolne skrajowe rzęd 3,5,7 | 34650 | 6000 | 25 | 2 | 3,85 | 69,3 |
| 178 | Zbrojenie dolne skrajowe rzęd 4,6,8 | 34525 | 6000 | 25 | 2 | 3,85 | 69,3 |
| 179 | Zbrojenie dolne skrajowe rzęd 3,5,7 | 34400 | 6000 | 25 | 2 | 3,85 | 69,3 |
| 180 | Zbrojenie dolne skrajowe rzęd 4,6,8 | 34275 | 6000 | 25 | 2 | 3,85 | 69,3 |
| 181 | Zbrojenie dolne skrajowe rzęd 3,5,7 | 34150 | 6000 | 25 | 2 | 3,85 | 69,3 |
| 182 | Zbrojenie dolne skrajowe rzęd 4,6,8 | 34025 | 6000 | 25 | 2 | 3,85 | 69,3 |
| SUMA: | | | | | | | 1886,3 |



Sposób wymiarowania pręta zbrojenia widocznych na rysunku.

PROJEKT BUDOWLANI
 BUDOWLA OCHRONY PRZECIWOPOWODZENIA WRAZ
 Z KŁADKĄ PIESZO-ROWEROWĄ,
 W RAMACH OCHRONY I WYKORZYSTANIA ZASOBÓW
 PRZYRODNICZYCH W PARKU KADZIELEWIA W KIELCACH,
 kategoria obiektu budowlanego: VIII 1
 ADRES INWESTYCJI: Al. Legionów, 25-035 Kielce
 Jednostka ewidencyjna: 266101_1 Kielce
 Obręb: 0023
 Część działek nr: 1/12, 1/13, 1/14
 INWESTOR: Geopark Kielce
 ul. Daleszycka 21
 25-202 Kielce
 GENERALNY PROJEKTANT: 2G Studio arch. Wojciech Gwiżdżak
 25-371 Kielce, ul. Prosta 15/19, tel. 533 073 106
 email: wg@2gstudio.eu
 PROJEKT BRANŻOWY: Pracownia Projektowania Konstruktor
 25-410 Kielce, ul. Stofia 1/20, tel. 604 998 004
 email: l.talor@interia.pl
 PROJEKTOWAŁ: mgr inż. Tomasz Bator
 (w specjalności konstr.-bud.
 do projektowania bez ograniczeń)
 SPRAWOWAŁ: mgr inż. Piotr Bator
 (w specjalności konstr.-bud.
 do projektowania bez ograniczeń)
 OPRACOWAŁ: mgr inż. Piotr Bator
 (w specjalności konstr.-bud.
 do projektowania bez ograniczeń)
 Numer opracowania: PW-K-2016-12
 Faza projektu: Projekt Wykonawczy
 Branża: Skala 1:50
 Tytuł rysunku: Konstrukcja
 Rozkład zbrojenia dolnego
 Numer rysunku: PW-K-14
 FAZA | BRANŻA | NR RYS. | REWIZJA