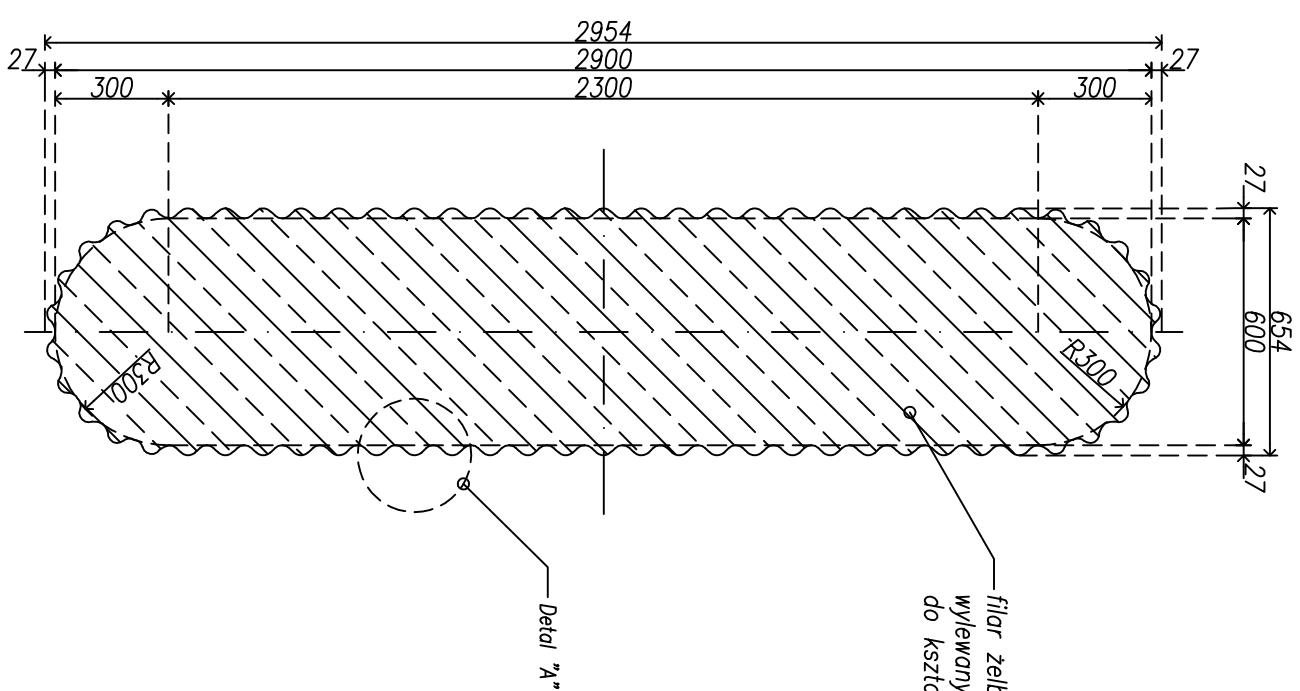


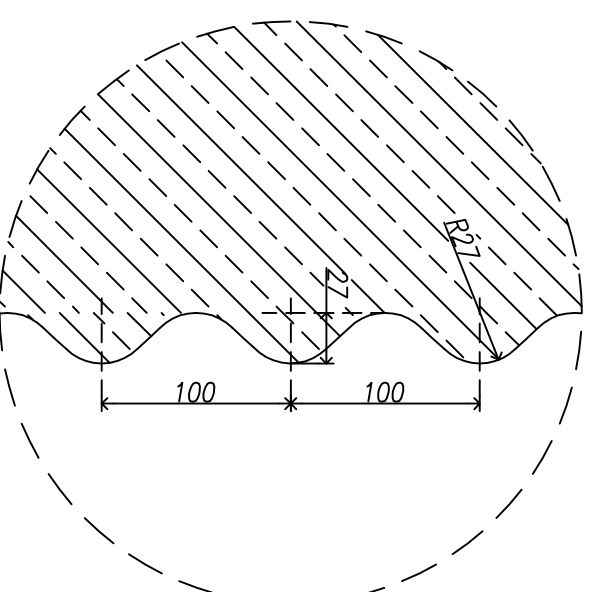
PRZEKRÓJ POZIOMY PRZEZ FILAR
1:20



filary żelbetonowe wg proj. konstr.
wylane na budowie z wykorzystaniem formy
do kształtowania powierzchni betonu

Detail "A"

DETAIL "A"
1:5



- UMIAGDA:
1. Wymiary podano w mm.
 2. Powierzchnię filarów zaimpregnować preparatami do betonu przeciw niekorzystnym warunkom atmosferycznym.
 3. Filary zabezpieczyć środkami przeciw graffiti.

PROJEKT BUDOWA CIĄGÓW PIESZO-ROWEROWYCH WRAZ Z KŁADKĄ PIESZO-ROWEROWĄ, W RAMACH OCHRONY I WYKORZYSTANIA ZASOBÓW PRZYRODNICZYCH W PARKU KADZIELINA W KIELCACH.	
LOKALIZACJA	Część działek nr: 1/12, 1/13, 1/14 Obręb: 0023 Jednostka ewidencyjna: 266101_1 Kielce
INWESTOR	Geopark Kielce ul. Daleszycka 21 25-202 Kielce
GENERALNY PROJEKTANT	2G Studio arch. Wojciech Gwizdak 25-371 Kielce, ul. Prosta 15/19, tel. 533 073 106 email: wg@2gstudio.eu
PROJEKT BRANŻOWY	2G Studio arch. Wojciech Gwizdak 25-371 Kielce, ul. Prosta 15/19, tel. 533 073 106 email: wg@2gstudio.eu
PROJEKTOWAŁ	NR UPRAWNIENI PODPIS
mgr inż. arch. Wojciech Gwizdak (w specjalności architektonicznej do projektowania bez ograniczeń)	SW-16/2004
SPRAWDZIŁ	
mgr inż. arch. Dorota Orłowska-Gwizdak SW-15/2004 (w specjalności architektonicznej do projektowania bez ograniczeń)	
OPRACOWAŁ	
mgr inż. arch. Marek Pak	
mgr inż. arch. Annelia Siewa	
mgr inż. arch. Konrad Wołosik	
Numer opracowania PW-AR-2016-12	
Faza projektu	Data
Projekt Wykonawczy	2016_12
Branża	Skala
Architektura	1:20,1:5
Tytuł rysunku KŁADKA FILAR ŻELBETOWY. DETAL	
Numer rysunku PW - AR - 4.4 - A FAZA BRANŻA NR RYS. REWIZJA	